

Digitális pult alatti ecostore HP Premium hűtött munkaasztal - 290lt, 6x1/3 fiók

TERMÉK # _____

MODELL # _____

NÉV # _____

SIS # _____

AIA # _____



710022 (EH2HBCC)

6x1/3 fiókos hűtött
munkaasztal, 290L, -2/+10°C,
AISI 304

Rövid leírás

Termék szám

AISI 304 rozsdamentes acél külső és belső kialakítás. Fedlap vastagság:50mm. 90 mm vastag szigetelés. 6x1/3 fiók. Beépített hűtőegység. Ventilációs működés. Elpárologtató. Elektronikus mikroprocesszoros vezérlés külső digitális hőmérséklet kijelzővel. Automatikus leolvasztás. Működési hőmérséklet: -2/+10° C. CFC és HCFC mentes. R290 hűtőközeg. Ciklopentán tartalmú habszigetelés.

Fő jellemzők

- A tárolási teljesítmény és a kamrában lévő hőmérséklet egyenletesség garantált az 5-ös - nagy igénybevételű (40°C) működési feltételek mellett, az EN16825:2016 tesztnek megfelelően.
- A hőmérséklet -2°C / +10°C között állítható. Ideális húsok, halak és tejtermékek tárolására.
- Nagy méretű digitális kijelző, fehér színű kijelzéssel: páratartalom kiválasztó gomb (3 előre beállított szint), hűtőtér hőmérséklet kijelzés és beállítás, a leolvasztó ciklus manuális aktiválása, turbo hűtési ciklus (a meleg ételek gyors lehűtéséhez).
- Optiflow légkeringetés a gyors lehűtésért és az egyenletes hőmérséklet eloszlásért a kamrában.
- 0 mm installációs rés: torony konfigurációnál a hűtőegység garantálja a teljesítményt kizárólag elülső ventilációval; ez az egyedi megoldás lehetővé teszi a fal melletti installációt vagy a side-by-side installációt egyéb készülékekkel, akár a hűtőegység oldaláról is, így maximalizálva a konyha terének kihasználtságát.
- Számos ajtó és fiók kombinációval rendelhető, a konfiguráció a helyszínen is megváltoztatható. Igény esetén jobb oldali hűtőegységgel.
- Karbantartás céljából a hűtőegység teljesen leszerelhető.
- A hűtőegység összes alkatrészéhez könnyen hozzá lehet férni.
- HACCP adatkezelés: ha a hőmérséklet meghaladja a kritikus szintet, akkor hallható és látható hibajelzés van. A memóriában max. 2 havi esemény tárolódik el.
- Kibillenés biztos polcsínek, GN 1/1 edényzet részére.
- Önzáródó rozsdamentes acél ajtók (<90°).
- CE előírásoknak megfelel.
- Előkészítve RS485 porthoz, hogy külső számítógépre és integrált HACCP rendszerre csatlakoztatható legyen.
- A leolvasztott víz automatikus elpárologtatása forró gázzal.
- Opcionális tartozék megrendelésével a készülék külső adatmonitorozás céljából egyéb készülékhez csatlakoztatható.
- Rozsdamentes acél lábakkal szállítva, a készülék és a padló között 150 mm (-5/+50 mm) rés van, amely könnyíti a takarítást.
- Rozsdamentes acél külső alsó panel.
- Galvanizált acél külső hátsó panel.

Jóváhagyás

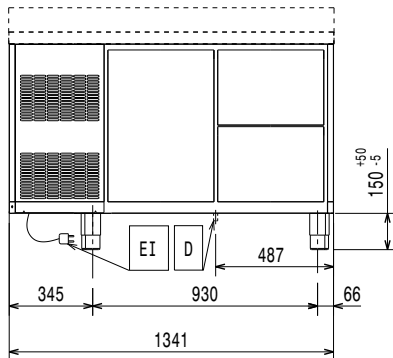
Konstrukció

- AISI 304 rozsdamentes acél fedlap, 50 mm vastag.
- Ha szükséges, a fedlap levehető az egyszerűbb beüzemelés érdekében (pl. szűk ajtó esetén).
- Csepegésgátló profil a rozsdamentes acél fedlap sarkán.
- Egy darabból préselt belső rész, sarkokkal.
- Egyszerű tisztíthatóság a lekerekített sarkoknak, a könnyen leszerelhető síneknek, rácsoknak és légtérelőknél köszönhetően.
- A GN 1/1 méretű rácspolcok 15 különböző pozícióba tehetőek (3 cm távolság) - magas nettó kapacitás és nagyobb tárolási hely.
- AISI 304 mm. acél belső és külső ajtók, elülső és oldalsó panelek, levehető fedlap.
- Beépített hűtőegység.
- ISO 9001 és ISO 14001 igazolással rendelkező gyárban fejlesztve és gyártva.
- Hibakód kijelzés.
- A fiókok belső méretei:
 - 2 x 1/2 fiókos modellek: 1. fiók (felső fiók) 203x302x521 / 2. fiók 223x302x521 (MaxSzéxMé)
 - 3 x 1/3 fiókos modellek: 1. fiók (felső fiók) 98x302x521 / 2. és 3. fiók 118x302x521 (MaxSzéxMé)
 - 1/3+2/3 fiókos modellek: 1. fiók (felső fiók) 98x302x521 / 2. fiók 333x302x521 (MaxSzéxMé)

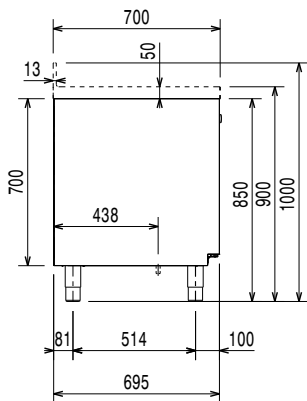
Opcionális tartozékok

- 2x½ fiók hűtött munkasztalokhoz PNC 881058
- 3x1/3 fiók hűtött munkasztalokhoz PNC 881059
- 1/3 és 2/3 palackos fiók hűtött munkasztalokhoz PNC 881071
- GN 1/1 műanyag edény, ma=65 mm PNC 881110
- GN 1/1 műanyag edény, ma=100 mm PNC 881111
- GN 1/1 műanyag edény, ma=150 mm PNC 881112
- 4 db kerék, (2 fékezhető), hűtött munkasztalhoz, magasság: 100mm PNC 881191
- 4 db kerék (2 fékezhető), 2 és 3 rekeszes hűtött munkasztalhoz, magasság: 150mm PNC 881193
- Két rekeszes hűtött munkasztalhoz való zár PNC 881242

Előlnézet

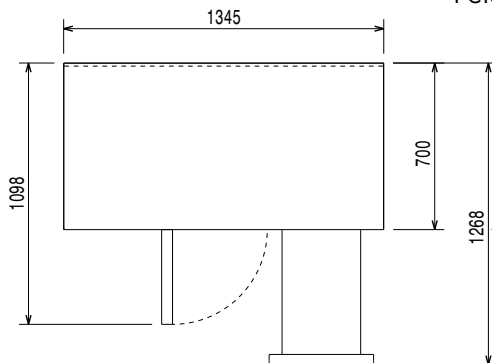


Oldalnézet



EI = Elektromos csatlakozás

Felülnézet



Elektromos

Tápfeszültség:	710022 (EH2HBCC)	220-240 V/1 ph/50 Hz
Felvett teljesítmény:		0.25 kW
Leolvastás teljesítménye:		0.22 kW
Csatlakozó típus:		CE-SCHUKO

Technikai információ:

Bruttó kapacitás:	290 L
Nettó kapacitás:	94 L
Ajtó zsanérok:	
Külső méretek, szélesség:	1345 mm
Külső méretek, mélység:	700 mm
Külső méretek, magasság:	900 mm
Belső méretek (szélesség):	798 mm
Belső méretek (mélység):	560 mm
Belső méretek (magasság):	550 mm
Nettó súly:	114 kg
Szállítási térfogat:	1.14 m ³
Mélység nyitott ajtóval:	1110 mm
Állítható magasságú:	-5/50 mm

Hűtési adat

Vezérlés típusa:	digitális
Kompresszor teljesítmény:	1/4 le
Hűtési teljesítmény az elpárolgatási hőmérsékletnél:	-10 °C
Min/max belső páratartalom:	40/85
Működési hőmérséklet, min.:	-2 °C
Működési hőmérséklet, max.:	10 °C
Működési mód:	Ventilációs

ISO tanúsítványok

ISO Standards:	ISO 9001; ISO 14001; ISO 45001; ISO 50001
----------------	---

Fenntarthatóság

Jelenlegi fogyasztás:	1.8 Amps
Energia osztály (az EU 2015/1094 szabványnak megfelelően):	B
Éves és napi energiafogyasztás (az EU 2015/1094 szabványnak megfelelőe)	683kWh/év - 2kWh/24h
Működési feltételek (az EU 2015/1094 szabványnak megfelelően):	Nagy teherbírású (5)
EEl index (az EU 2015/1094 szabványnak megfelelően):	33,64
Hűtőközeg típus:	R290
GWP index:	3
Hűtési teljesítmény:	320 W
Hűtőközeg súly:	70 g

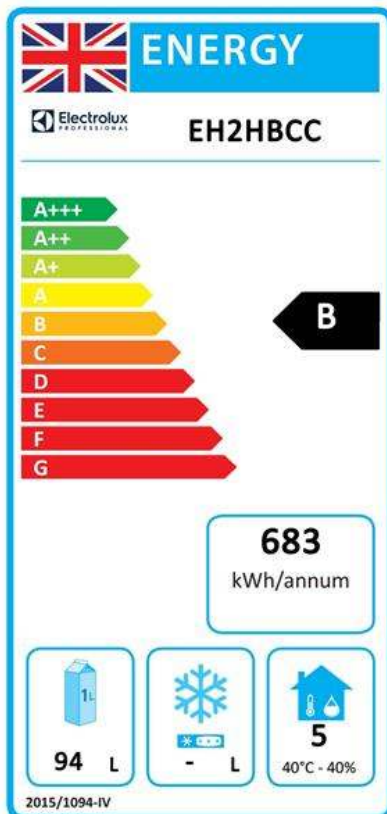
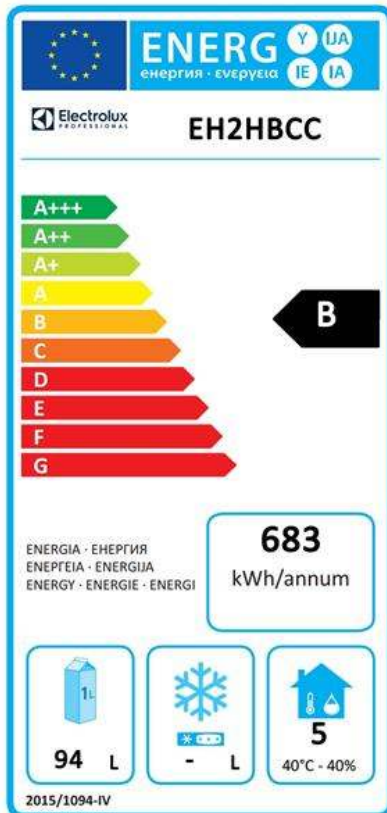


Electrolux
PROFESSIONAL

Digitális pult alatti ecostore HP Premium hűtött munkaasztal - 290lt, 6x1/3 fiók

A professzionális hűtőszekrényekre és fagyasztószekrényekre vonatkozó Európai energia címkézés rendszere olyan követelményeken alapszik, amely az EU-n belül értékesített kereskedelmi hűtőszekrények minimális energiafogyasztási szabványait határozza meg. Ez arra szolgál, hogy a szakembereket az energiahatékonyság és a környezettudatosság felé terelje. Ez a címkézés az összes olyan gyártóra és importőrre vonatkozik, akik az EU piacán értékesítenek, és ez egész Európa szerte kötelező érvényű.

Fontos: minden olyan termék, amely egy meghatározott szint feletti energiát fogyaszt, 2016 július 01. után nem értékesíthető az EU-n belül.



Digitális pult alatti
ecostore HP Premium hűtött munkaasztal - 290lt, 6x1/3 fiók

A vállalat fenntartja a jogot arra, hogy előzetes bejelentés nélkül változtatást hajtson végre a termékeken. A nyomtatás idején minden információ megfelelő.

2024.04.24